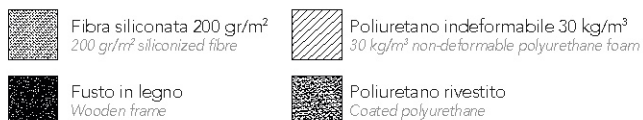
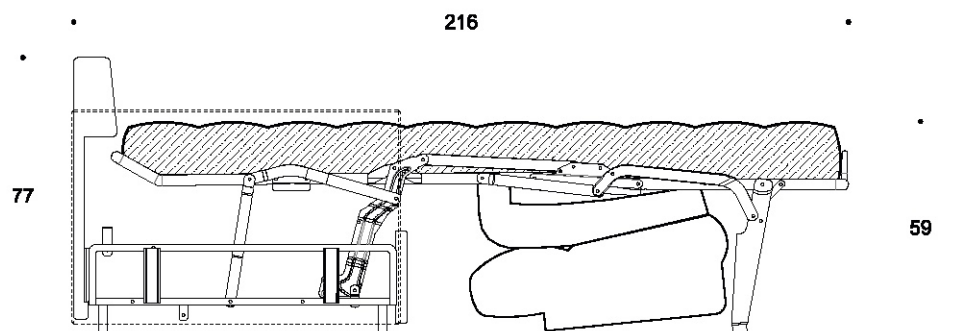
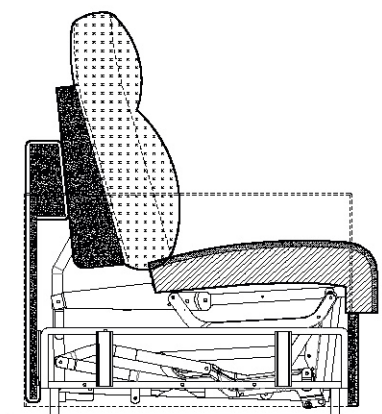
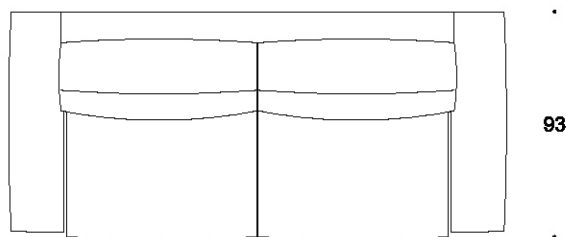
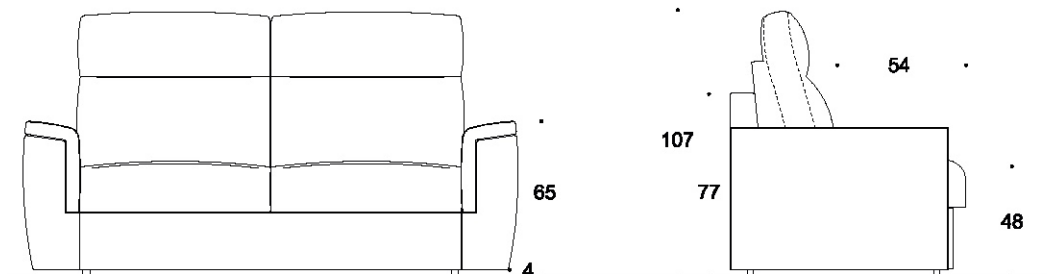


SCHEMA TECNICA

Technical sheet



CARATTERISTICHE FEATURES

- Materasso - Mattress:
Luxury memory h 17
- Rivestimento sfoderabile
Removable cover
- Portaguanciali
Pillows storage
- Cucitura A
Stitching A

OPTIONAL



Piedini in legno
Wooden feet



Piedini tubolari cromati
Chromed tubular feet



Rete a doghe
Wooden slats



Roller E-motion



Woody



Imbottitura seduta rigida
Firm seat padding



Ignifugo
Flame retardant