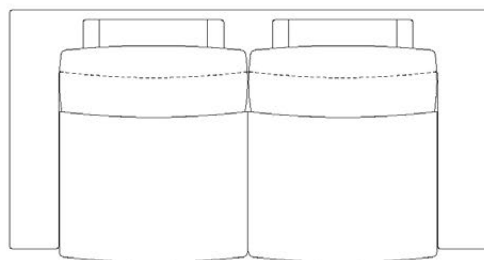
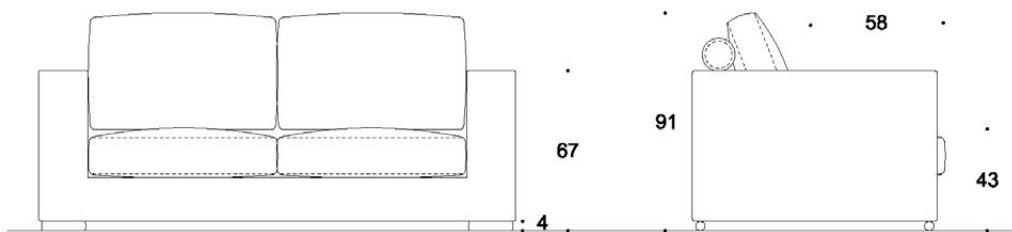


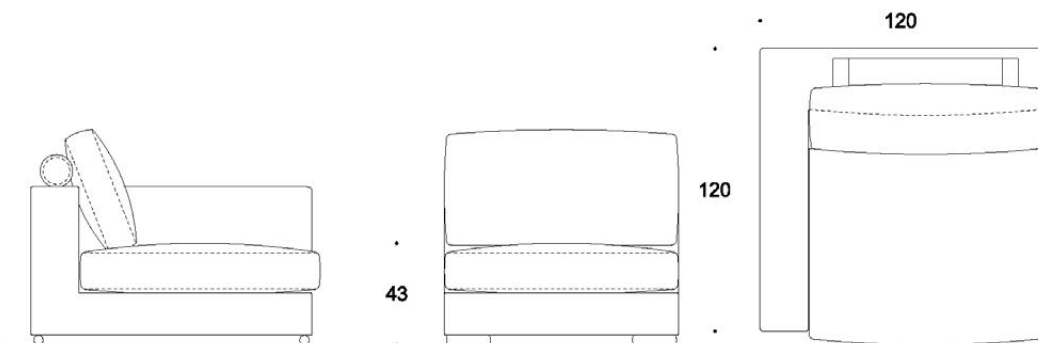
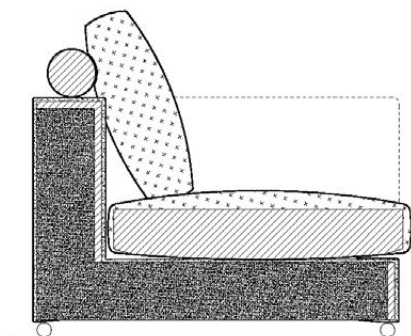
BYBLOS

SCHEDA TECNICA

Technical sheet



100



 Fusto in legno
Wooden frame

 Miscela di piuma e fibra siliconata
Blend of feather and silicone fiber

 Poliuretano indeformabile 30 kg/m³
30 kg/m³ non-deformable polyurethane foam

 Tessuto / Pelle
Fabric / Leather

CARATTERISTICHE FEATURES

- Rivestimento sfoderabile
Removable cover
- Imbottitura in piuma
Feather padding
- Piedini tubolari cromati
Chromed tubular feet



OPTIONAL



Piedini in legno
Wooden feet



Imbottitura seduta rigida
Firm seat padding