
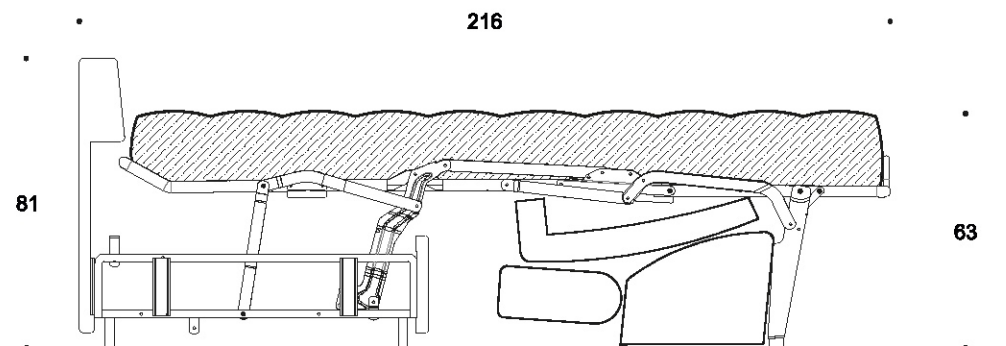
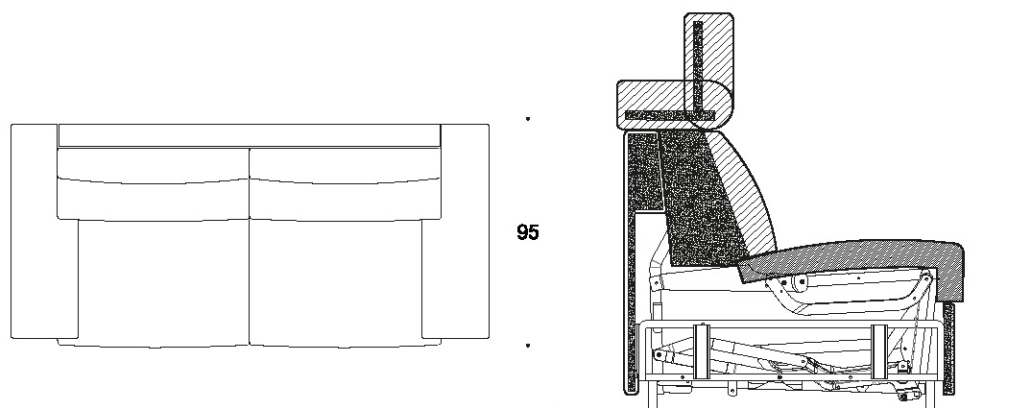
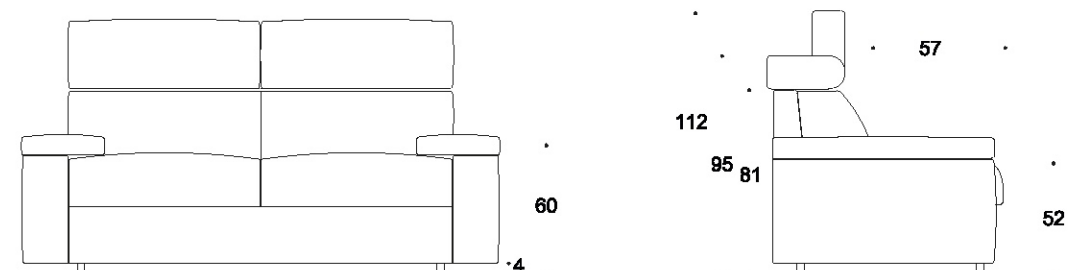









GRAND PRIX

 **Garanzia 5 anni sul meccanismo**
5 years mechanism warranty

SCHEDA TECNICA

Technical sheet



 Fibra siliconata 200 gr/m ² 200 gr/m ² siliconized fibre	 Poliuretano indeformabile 30 kg/m ³ 30 kg/m ³ non-deformable polyurethane foam	 Fiocco di poliestere siliconato Siliconized polyester flakes
 Fusto in legno Wooden frame	 Poliuretano rivestito Coated polyurethane	 Tessuto / Pelle Fabric / Leather
 Poliuretano soffice 18 kg/m ³ 18 kg/m ³ polyurethane foam		

CARATTERISTICHE FEATURES

- Materasso - Mattress:
Luxury memory h 21
- Rivestimento sfoderabile
Removable cover
- Portaguanciali
Pillows storage
- Poggiatesta reclinabili
Adjustable headrests

OPTIONAL

-  Piedini in legno
Wooden feet
-  Piedini tubolari cromati
Chromed tubular feet
-  Doghe in legno
Wooden slats
-  Roller E-motion
-  Imbottitura seduta rigida
Firm seat padding
-  Ignifugo
Flame retardant